

Les essais thérapeutiques

Nicolas ISAMBERT



Etudes sarcomes des tissus mous

Néo - adjuvant

NEOSARCOMICS

CIRSARC

Risque métastatique :

=> grade histologique (G1 vs G2/G3) +++

=> signature moléculaire?

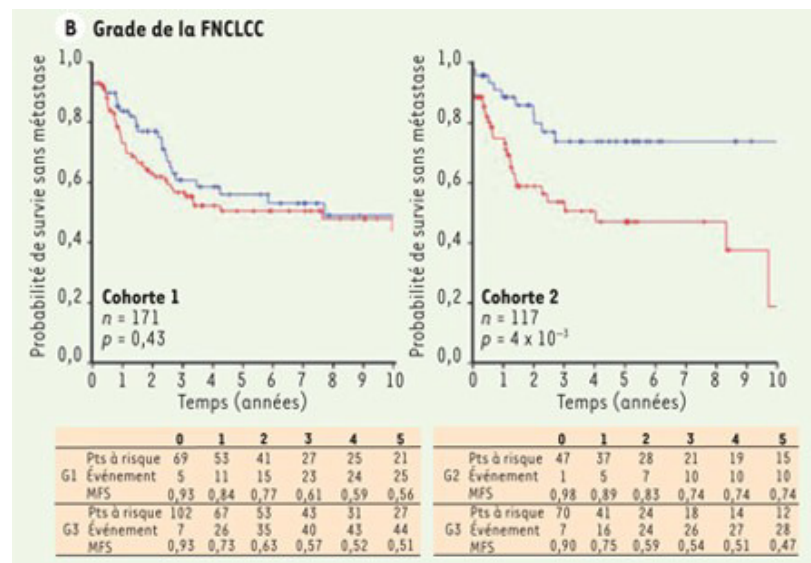
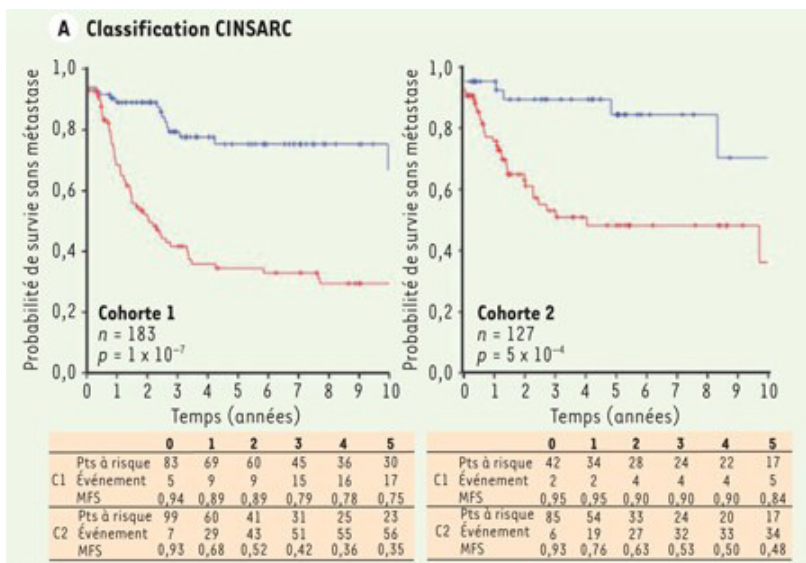
CINSARC

=> sarcome à génomique complexe basée sur de nombreux réarrangements

=> 67 gènes associés à la complexité génomiques et au risque métastatique

Etudes sarcomes des tissus mous

Survie sans métastase selon les classifications CINSARC et les grades FNCLCC



Etudes sarcomes des tissus mous

Néo - adjuvant

NEOSARCOMICS



Valeur pronostique de la signature CINSARC et association à l'efficacité de la chimiothérapie

CIRSARC



Phase III
Effet de la chimiothérapie péri opératoire intensifiée chez les patients à haut CINSARC

Etudes sarcomes des tissus mous

Léiomyosarcomes

LMS 04



Phase III

doxorubicine + trabectedine
vs doxorubicine

1^{ère} ligne de traitement

LMS (utérin/tissus mous)

métastatiques et/ou localement
avancés

Liposarcomes dédifférenciés

EORTC 1202



Phase II

Cabazitaxel

2^{ème} ligne de traitement

Etudes sarcomes des tissus mous

angiosarcomes

PROPAN



Phase I-II (GSF/GETO)
Recherche de doses du
Propranolol, en combinaison avec
des doses fixes métronomiques
de cyclophosphamide orales,
basées sur une méthode à double
variables efficacité/tolérance

tumeur myofibroblastique inflammatoire, sarcome
alvéolaire des parties molles, sarcome à cellules
claires, RMS alvéolaire

CREATE



Phase II multi-tumoral
crizotinib
patients atteints de tumeurs
avancées provoquées par des
modifications de l'ALK et/ou du
MET

Etudes sarcomes utérins

LMS 04



Phase III

doxorubicine + trabectedine
vs doxorubicine

1^{ère} ligne de traitement

LMS (utérin/tissus mous)

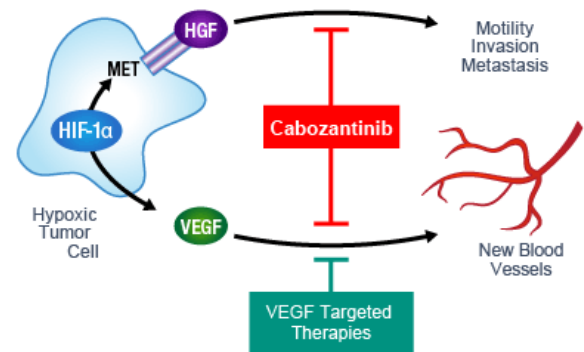
métastatiques et/ou localement
avancés

EORTC 62113-55115



Phase II

Traitement par maintenance avec
cabozantinib après traitement par
HGUS



Etudes GIST

Genomic Index GIST



Evaluation de l'efficacité d'un traitement adjuvant par imatinib chez les patients porteurs d'une GIST de risque intermédiaire présentant un Genomic Index de mauvais pronostic

IMADGIST



Phase III
Intérêt de la poursuite ou non d'un traitement adjuvant par imatinib après 3 ans

ROAR



dabrafenib + trametinib
GIST 2-5%

Etudes sarcomes osseux

REGOBONE



Phase II
Regorafenib

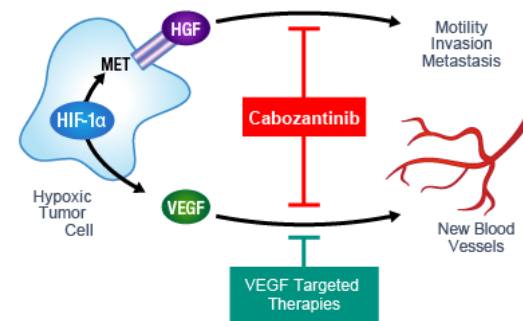
Sarcomes osseux métastatique

CABONE



Phase II
Cabozantinib

Patients prétraités pour un
ostéosarcome ou un sarcome
d'Ewing localement avancé et/ou
métastatique



Etudes sarcomes d'Ewing

EURO EWING 2012

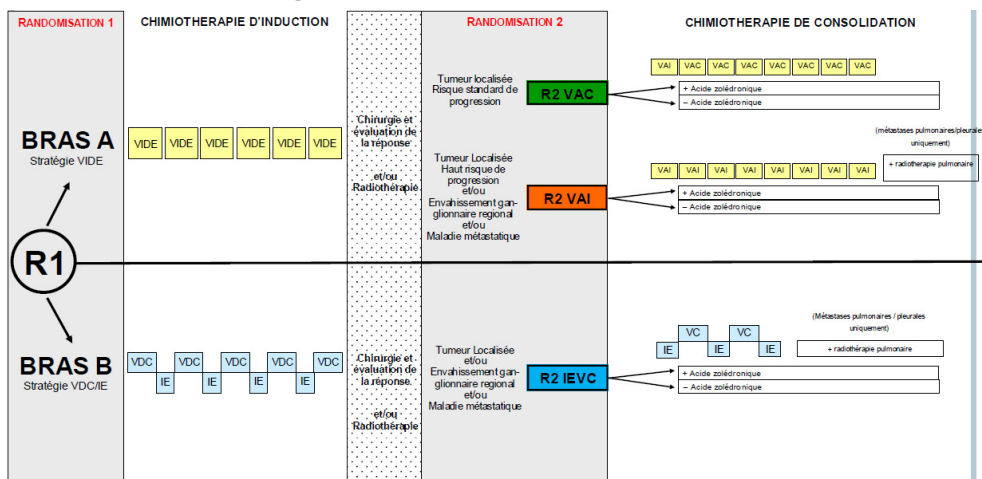


Essai international, randomisé,
sarcomes d'Ewing nouvellement
diagnostiqués

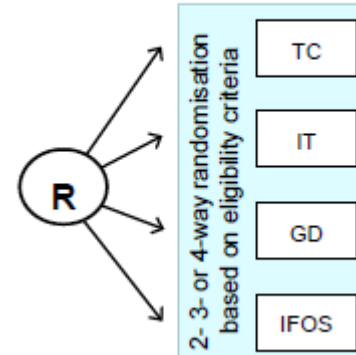
rEECur



Essai randomisé
Sarcome d'Ewing réfractaire
ou en rechute



RANDOMISATION



Etudes diverses

ISKS



Etude prospective, internationale sur le lien entre génétique et sarcome

=> Etablir une base de données internationale et une banque de prélèvements biologiques en vue d'une utilisation en tant que ressource clinique et de recherche

ALTITUDES



Cohorte prospective avec base clinico-biologique nationale des cas incidents des tumeurs desmoïdes